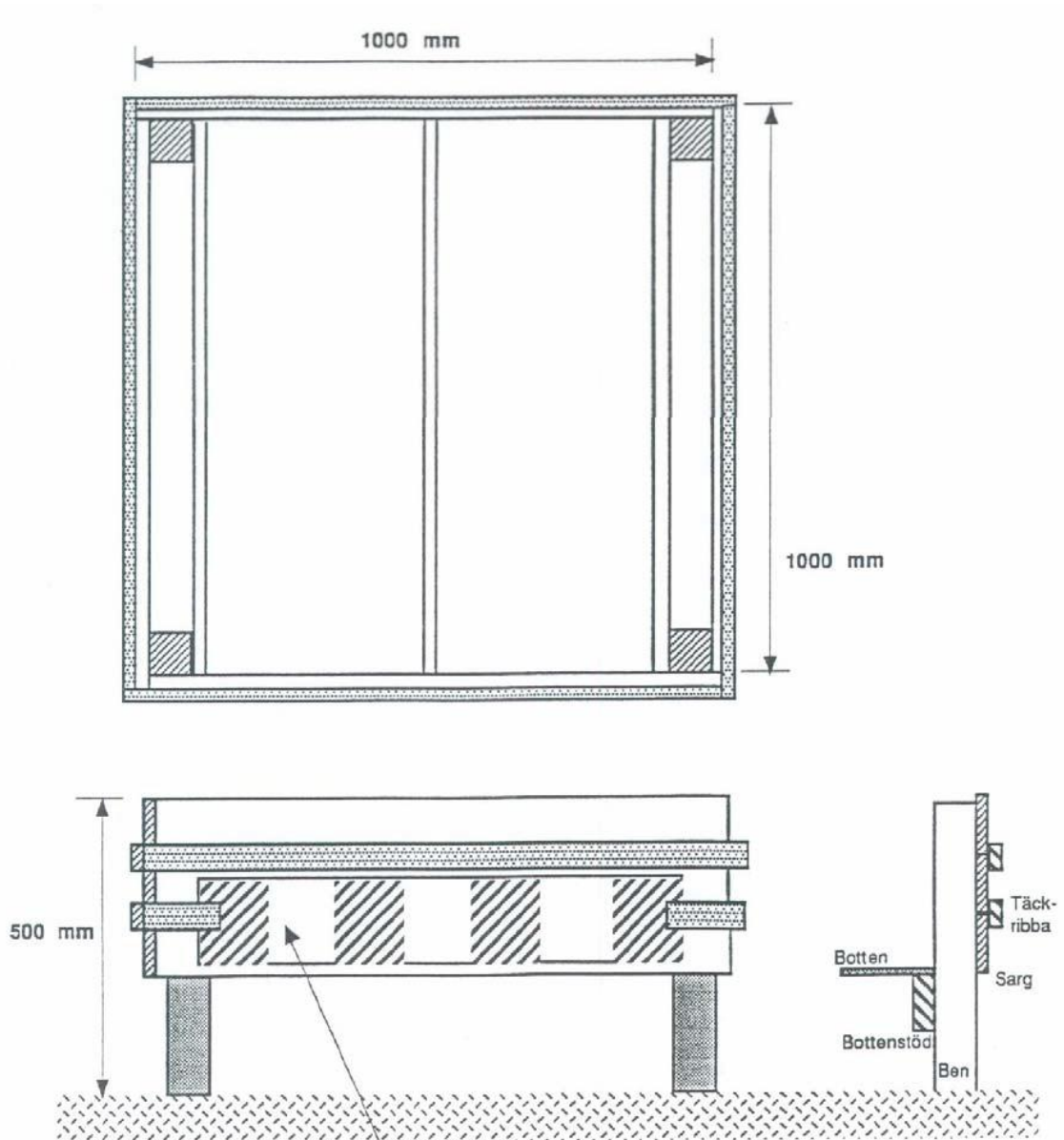




## Blomlådor för säkrare trafik

### Material till blomlådor:

- Ben, 4 st 75x75 mm, - längd 500 mm.
- Sarg, 22x100 mm, 12 st – längd 1000 mm.
- Täckribba, 22x45 mm, 4 st – längd ca 1045 + 8 kortare bitar ca 220 mm.
- Bottenstöd, 38x100 mm, 3 st – längd ca 960 mm.
- Botten, 9 mm plywood.



Reflexmaterial som tillhandahålls av Tekniska kontoret. Placeras på lådans 4 sidor.