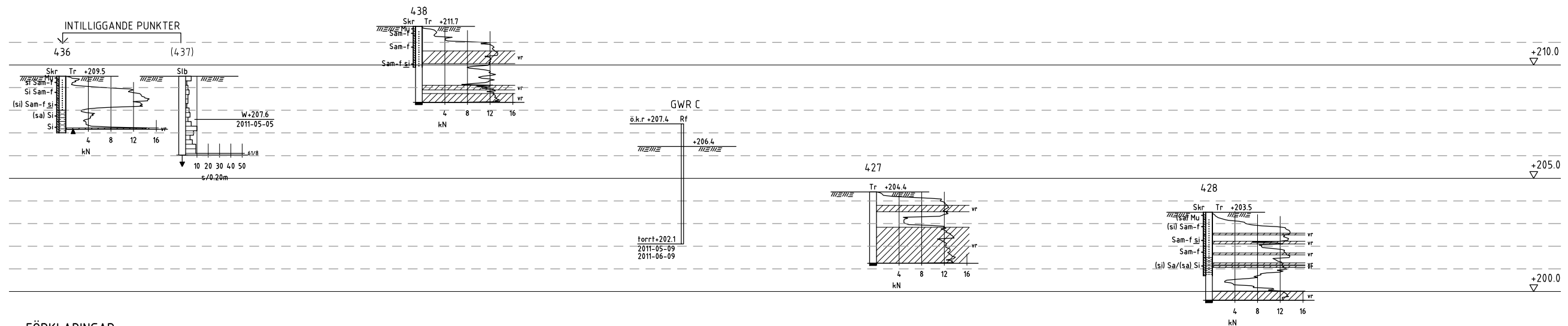


Höjdskala 1:100 A1-format
1:200 A3-format



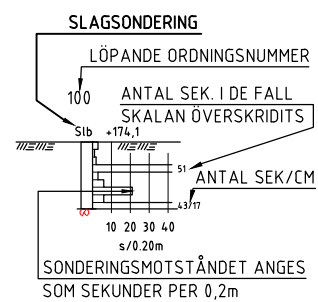
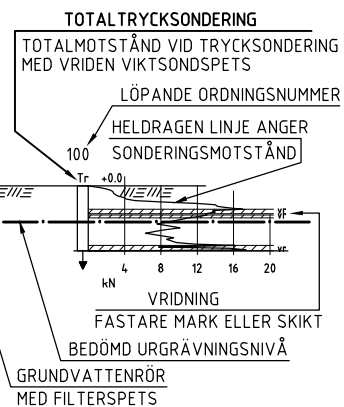
Höjdskala 1:100 A1-format
1:200 A3-format

FÖRKLARINGAR

BETECKNINGAR ENLIGT
SGF/BGS BETECKNINGSSYSTEM.
VERSION 2001:2

SONDERINGSSTOPP

- ▾ SONDERINGEN AVSLUTAD UTAN ATT STOPP ERHÅLLITS.
- ▬ SONDEN KAN INTE NEDDRIVAS YTTRELLIGARE ENLIGT FÖR METODEN NORMALT FÖRFARANDE.
- ▲ STEN ELLER BLOCK.
- ⊞ BLOCK ELLER BERG.
- ∞ STOPP MOT FÖRMODAT BERG.
- ⊞ SONDERING I FÖRMODAT BERG



BET	ANT	ÄNDRINGEN AVSER	SIGN	DATUM
Södra Bränninge				
 BGG OCH GEOTEKNIK <small>Torsgatan 10, 56131 Huskvarna tel 036 139060 Fax 036 139855 www.bgk.se</small>				
LUPPDRAG NR 11068	RITAD AV JS/IS	HANDLÄGGARE I. Svensson		
DATUM 2011-08-22	ANSVARIG			
BRÄNNINGE 3:20, HABO NYTT VILLAOMRÅDE ÖVERSIKTLIG GRUNDUNDERSÖKNING BORRPUNKTSREDOVISNING				
SKALA	NUMMER G2	I BET		