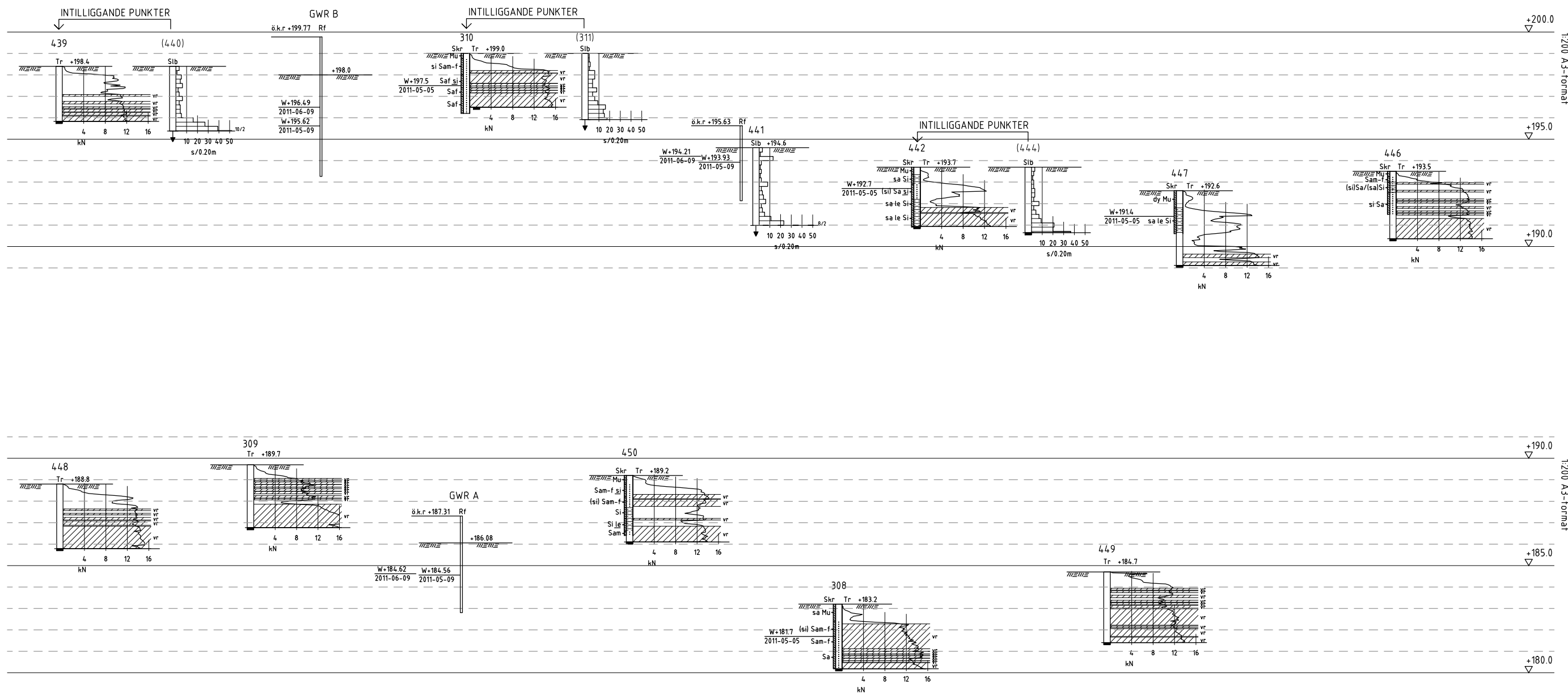


Höjdskala 1:100 A1-format
1:200 A3-format

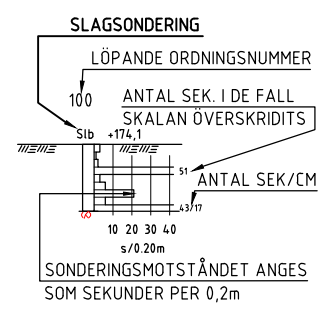
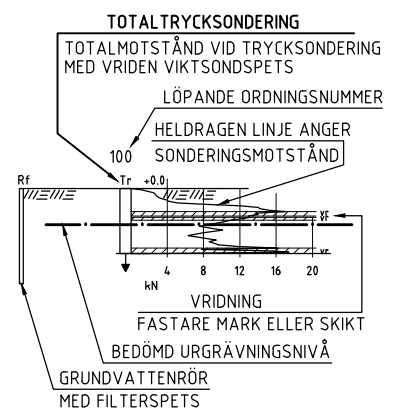


Höjdskala 1:100 A1-format
1:200 A3-format

FÖRKLARINGAR

BETECKNINGAR ENLIGT SGF/BGS BETECKNINGSSYSTEM. VERSION 2001:2

- SONDERINGSSTOPP**
- SONDERINGEN AVSLUTAD UTAN ATT STOPP ERHÅLLITS.
 - SONDEN KAN INTE NEDDRIVAS YTTRELLIGARE ENLIGT FÖR METODEN NORMALT FÖRFARANDE.
 - STEN ELLER BLOCK.
 - BLOCK ELLER BERG.
 - STOPP MOT FÖRMODAT BERG.
 - SONDERING I FÖRMODAT BERG



BET	ANT	ÄNDRINGEN AVSER	SIGN	DATUM
Västra Solhöjden				
 BGK <small>BYGG OCH GEOTEKNISKA KONSTRUKTIONER</small> <small>Torsgatan 10, 56131 Huskvarna tel 036 139060 Fax 036 139855 www.bgk.se</small>				
UPPDRAG NR 11068	RITAD AV JS/IS	HANDLÄGGARE I. Svensson		
DATUM 2011-08-22	ANSVARIG			
BRÄNNINGE 3:20, HABO NYTT VILLAOMRÅDE ÖVERSIKTLIG GRUNDUNDERSÖKNING BORRPUNKTSREDOVISNING				
SKALA	NUMMER G3	I BET		